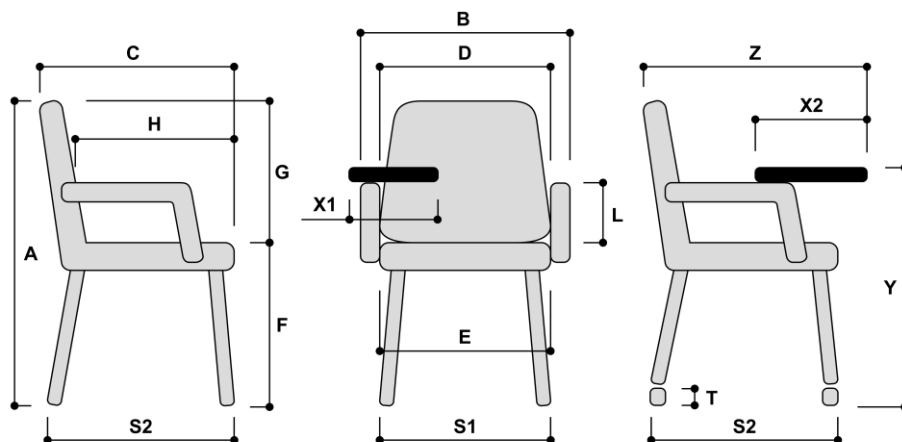


Specyfikacja modelu :

- hoker wysoki



Wymiary całkowite (mm)		Od	Do	Zakres
Wysokość całkowita	A	1020		
Szerokość całkowita	B	485		
Głębokość całkowita	C	435		
Szerokość oparcia	D	485		
Szerokość siedziska	E	350		
Wysokość do wierzchu siedziska	F	760		
Wysokość oparcia od wierzchu siedziska	G	260		
Głębokość siedziska	H	395		
Wysokość podłokietnika	L			
Szerokość stelaża (u podstawy)	S1	530		
Głębokość stelaża (u podstawy)	S2	490		
Średnica kółek	T			
Szerokość stolika	X1			
Głębokość stolika	X2			
Wysokość stolika od podłoża	Y			
Głębokość całkowita ze stolikiem	Z			